

## Fiche Technique – Balises XSpot



### Principe

A l'intérieur de bâtiments industriels la géolocalisation par satellite peut être difficile voire impossible. Dans ces cas il est possible d'utiliser des balises **XSpot** pour assurer le positionnement.

Quelques balises peuvent être installées pour identifier les points de passage et les zones isolées. Un positionnement précis peut être obtenu en quadrillant le bâtiment avec un plus grand nombre de balises.

La position d'une alerte localisée avec des balises **XSpot** apparaît sur le plan du bâtiment. Si le bâtiment comporte plusieurs étages, celui-ci est précisé.

### Portée et précision de la localisation

La portée est de l'ordre de 30m en l'absence d'obstacles, et de l'ordre de 10m à l'intérieur des bâtiments si le maillage est suffisamment dense.

Il est possible d'augmenter la précision avec des balises à courte portée.

### Autres fonctions

Les balises peuvent être affectées d'une fonction Danger, Inhibition ou Confidentiel.

Fonction Danger : les semelles vibrent dès qu'elles entrent dans la zone de la balise.

Fonction Inhibition : les semelles ne déclenchent pas d'alerte Perte de verticalité dans ces zones.

Fonction Confidentielle : les semelles ne communiquent pas dans ces zones.

## Caractéristiques mécaniques

### Boîtier durci et étanche

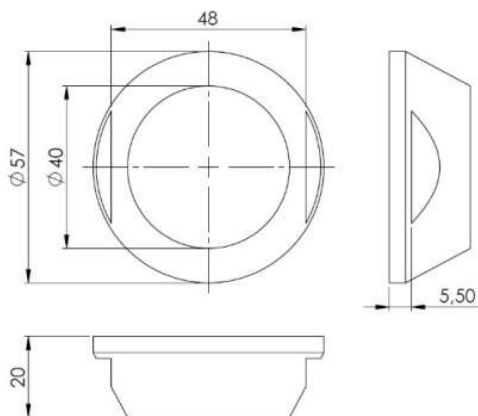
**Matériau :** DELRIN (POM C) qualité alimentaire (90/128/EEC) - RoHs

**Indice de Protection :** IP68

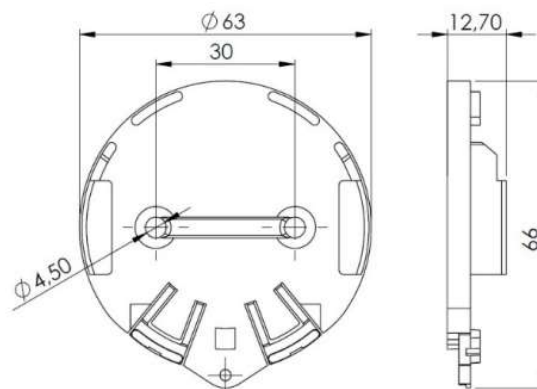
**Dimensions (avec support) :** diamètre 63mm – hauteur 27mm

**Poids avec piles :** 41g

**Fixation :** Par adhésif double face au dos du support (fourni) ou par vis



Balise



Support

## Caractéristiques radio

**Protocole :** Bluetooth Low Energy 2,4GHz

**Puissance :** jusqu'à +4dBm

**Portée / Résolution :** Entre (2m / 50cm) et (30m / 10m) *selon densité et paramétrage*

## Caractéristiques électriques

**Alimentation :** batterie interne 3 V

**Autonomie :** ~ 5 ans

**Certification :** CE EN300328, EN301489 & EN 55032 / EN 62368-1

**Température de fonctionnement :** -40°C à +85°C